

TUOTEPERHEEN TEKNISET TIEDOT

LED Strip Value Connectors

Liittimet LED-nauhoille



SOVELLUSALUEET

- Sisätilojen yleisvalaistus

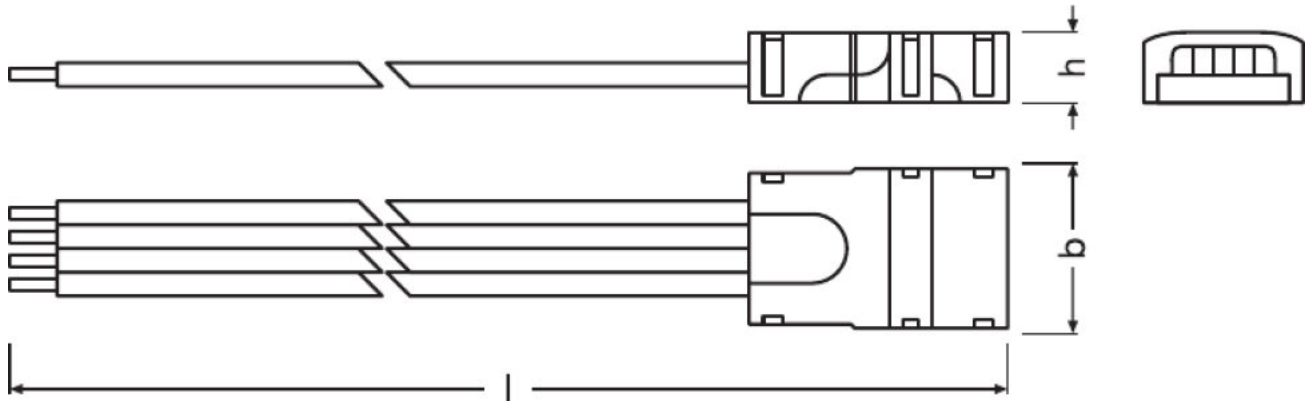
TUOTE-EDUT

- Helppo liittimen asennus, manuaalista johdotusta ei tarvita
- Asennus ilman työkaluja

TEKNISET TIEDOT**Mitat ja paino**

Tuotteen kuvaus	Korkeus	Pituus	Leveys
LS AY VAL -CP/P4/500	7,7 mm	515,0 mm	14,6 mm
LS AY VAL -CSD/P4/P	7,0 mm	27,0 mm	17,0 mm
LS AY VAL -CSD/P4	7,7 mm	19,6 mm	14,6 mm
LS AY VAL -CSW/P4/50/P	7,0 mm	102,0 mm	17,0 mm
LS AY VAL -CSW/P4/50	7,7 mm	98,5 mm	14,6 mm
LS AY VAL -12/SMB	5,5 mm	30,0 mm	6,0 mm
LS AY VAL -CP/P4/500/P	7,0 mm	516,0 mm	17,0 mm
LS AY VAL -SE/P + SILICONE SEAL	6,0 mm	14,0 mm	10,0 mm

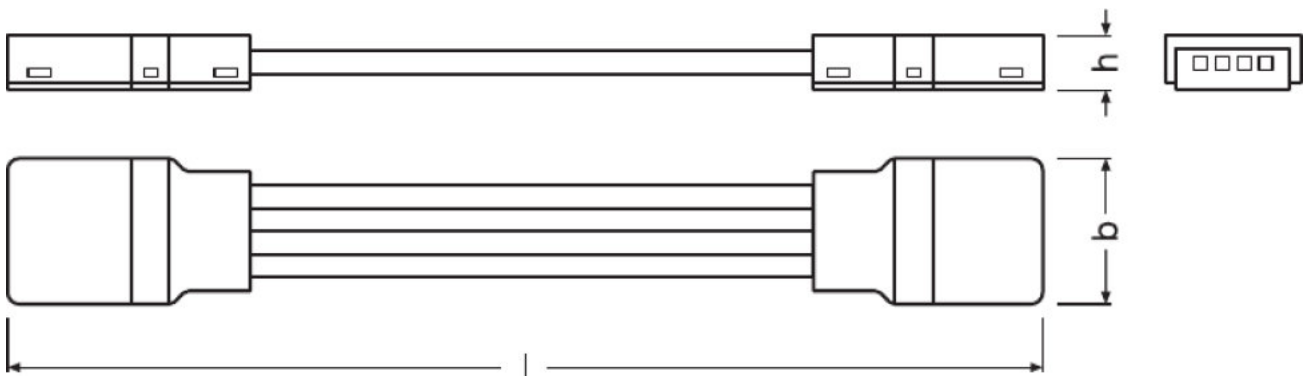
Viivapiirroskuva numeroilla



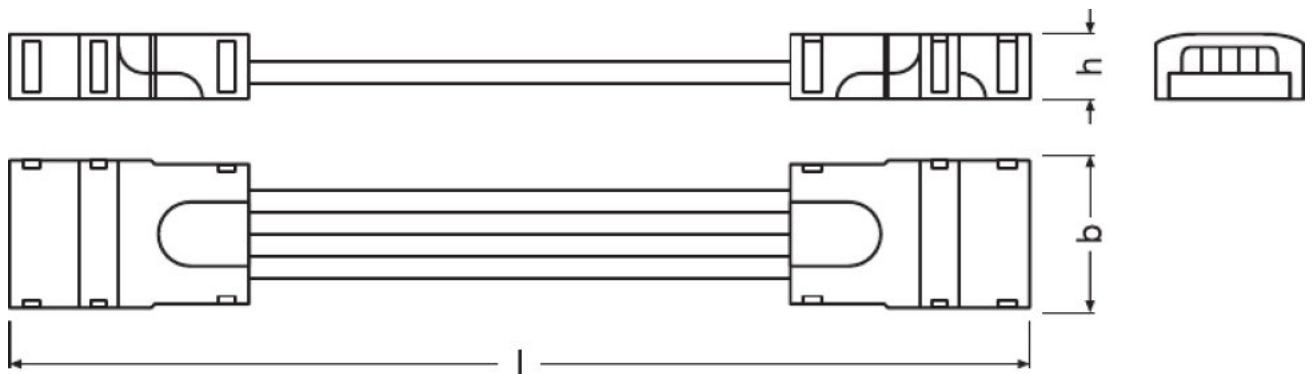
LS AY VAL -CP/P4/500

LS AY VAL -CSD/P4/P

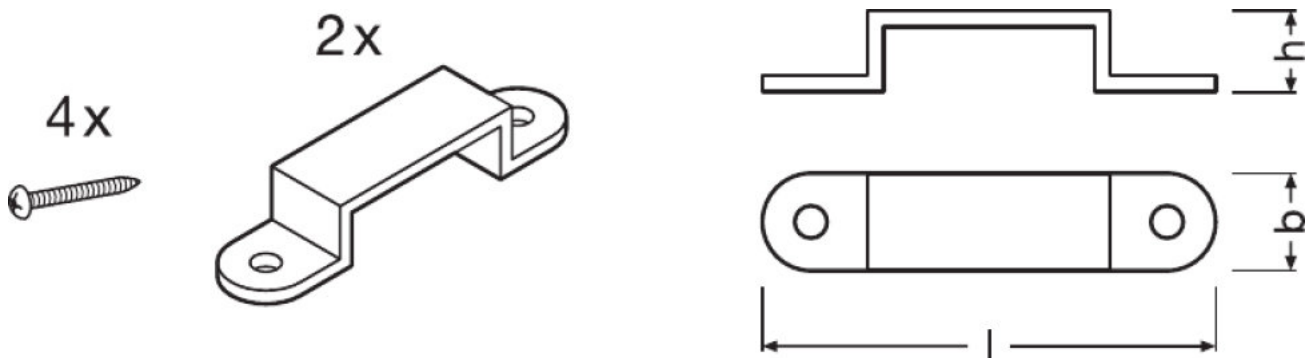
LS AY VAL -CSD/P4



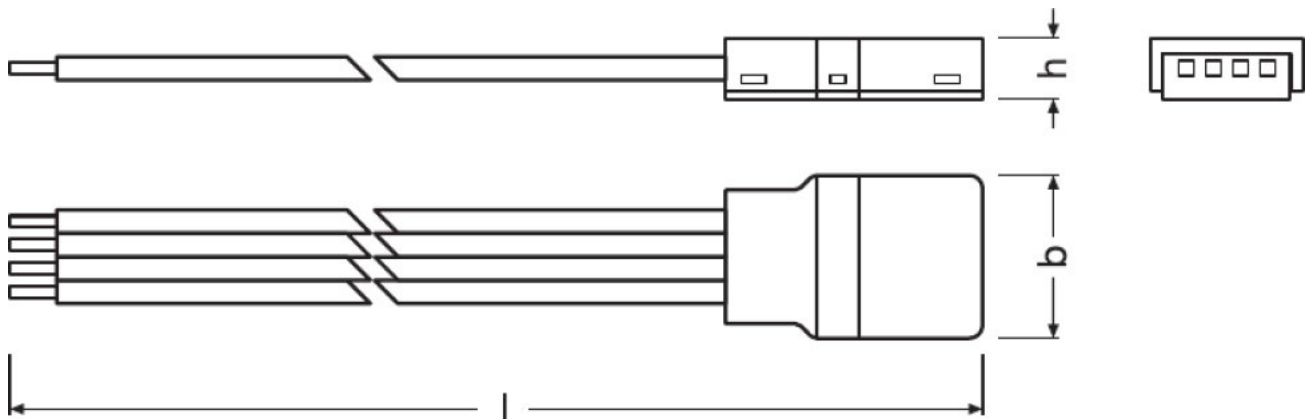
LS AY VAL -CSW/P4/50/P



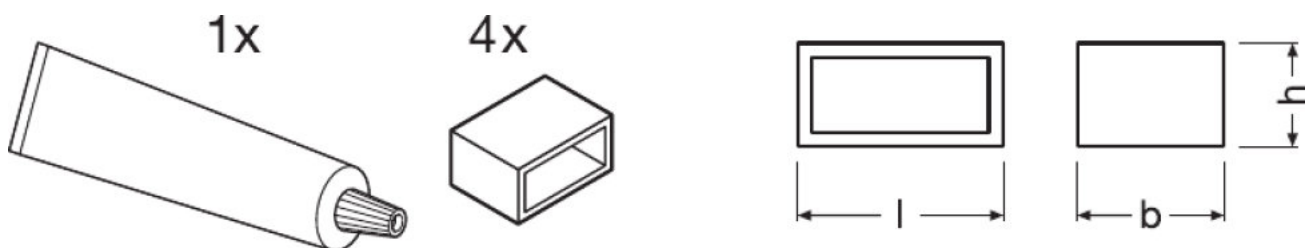
LS AY VAL -CSW/P4/50



LS AY VAL -12/SMB



LS AY VAL -CP/P4/500/P



LS AY VAL -SE/P + SILICONE SEAL

KÄYTTÖKOHDETTA KOSKEVA SUOSITUS

Lisätietoja käyttökohteesta ja kuvista on tuotteen teknisissä tiedoissa.

MYynti JA TEKNINEN TUKE

Myynti ja tekninen tuki www.ledvance.fi

MAAKOHTAISET TIEDOT

Tuotteen kuvaus	Tuotekoodi	METEL-Code	SEG-No.	STK-numero	UK Org
LS AY VAL -CP/P4/500	4058075407800	-	-	4125428	-
LS AY VAL -CSD/P4/P	4058075407923	-	-	4125432	-
LS AY VAL -CSD/P4	4058075407831	-	-	4125429	-
LS AY VAL - CSW/P4/50/P	4058075407954	-	-	4125433	-
LS AY VAL - CSW/P4/50	4058075407862	-	-	4125430	-
LS AY VAL -12/SMB	4058075411708	-	-	4125435	-
LS AY VAL - CP/P4/500/P	4058075407893	-	-	4125431	-
LS AY VAL -SE/P + SILICONE SEAL	4058075407985	-	-	4125434	-

LOGISTISET TIEDOT

Tuotekoodi	Pakkausyksikkö (kpl/yksikkö)	Mitat (pituus x leveys x korkeus)	Bruttopaino	Tilavuus
4058075407817	Lähetyslaatikko 100	180 mm x 100 mm x 250 mm	3629,00 g	4.50 dm ³
4058075407930	Lähetyslaatikko 100	120 mm x 100 mm x 120 mm	898,00 g	1.44 dm ³
4058075407848	Lähetyslaatikko 100	120 mm x 100 mm x 120 mm	498,00 g	1.44 dm ³
4058075407961	Lähetyslaatikko 100	180 mm x 100 mm x 180 mm	1329,00 g	3.24 dm ³
4058075407879	Lähetyslaatikko 100	180 mm x 100 mm x 180 mm	3729,00 g	3.24 dm ³
4058075411715	Lähetyslaatikko 100	120 mm x 100 mm x 120 mm	207,00 g	1.44 dm ³
4058075407909	Lähetyslaatikko 100	180 mm x 100 mm x 250 mm	629,00 g	4.50 dm ³
4058075407992	Lähetyslaatikko 200	180 mm x 100 mm x 180 mm	329,00 g	3.24 dm ³

Mainittu tuotekoodi kertoo pienimmän tilattavissa olevan tuotemäärän. Yksi toimitusyksikkö voi sisältää yhden tai useampia tuotteita. Kun teet tilausta, ilmoita määräksi yksi tai useampi toimitusyksikkö.

VASTUUVAPAUTUSLAUSEKE

Tietoja voidaan muuttaa ilman eri ilmoitusta. Virheet ja puutteet ovat mahdollisia. Muista aina käyttää uusinta julkaisua.