

TUOTEPERHEEN TEKNISET TIEDOT

OPTOTRONIC Cable Clamp

Liitälaitteen lisätarvikepaketti



SSOVELLUSALUEET

- Sopii erilaisiin johtotyyppihin
- Sopii sisäasennuksiin

TUOTE-EDUT

- Riittävästi tilaa johtoliitintä varten
- Välitön asennus esiasennettujen vedonpoistinten ansiosta

TUOTTEEN OMINAISUUDET

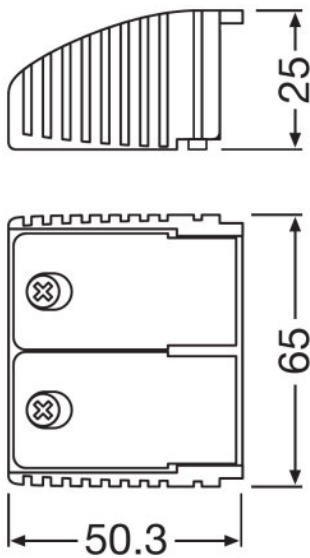
- Helppo asentaa ja joustavat vedonpoistimet
- Erilliset vedonpoistimet ensiö- ja toisiopuolella
- Esikiinnitetyt ruuvit

TEKNISET TIEDOT

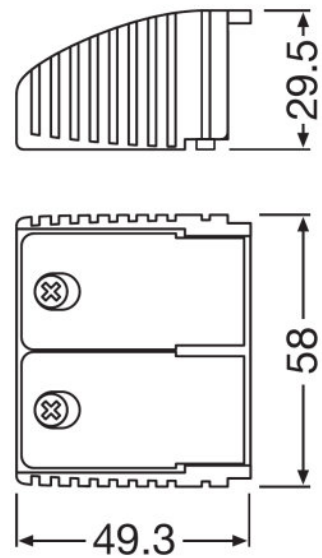
Mitat ja paino

Tuotteen kuvaus	Pituus	Leveys	Korkeus	Tuotteen paino
OT CABLE CLAMP A-STYLE	35,0 mm	65,0 mm	25,0 mm	29,00 g
OT CABLE CLAMP B-STYLE	49,2 mm	57,7 mm	29,5 mm	26,00 g
OT CABLE CLAMP D-STYLE	38,5 mm	33,0 mm	29,5 mm	28,60 g
OT CABLE CLAMP E-STYLE	38,0 mm	53,0 mm	25,0 mm	16,00 g
OT CABLE CLAMP F-STYLE	38,0 mm	53,0 mm	30,0 mm	16,00 g
OT CABLE CLAMP A-STYLE TL	90,0 mm	92,0 mm	25,0 mm	80,00 g
OT CABLE CLAMP B-STYLE LP TL	50,0 mm	67,0 mm	22,0 mm	35,00 g
OT CABLE CLAMP B-STYLE TL	90,0 mm	92,0 mm	29,5 mm	80,00 g

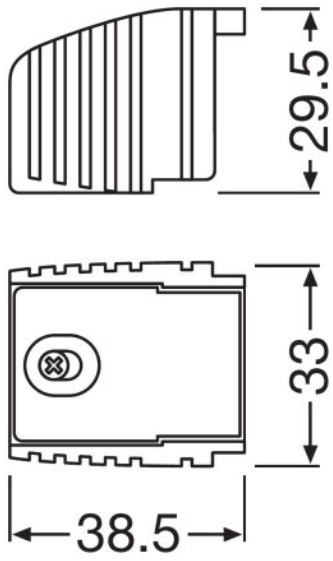
Viivapiirroskuva numeroilla



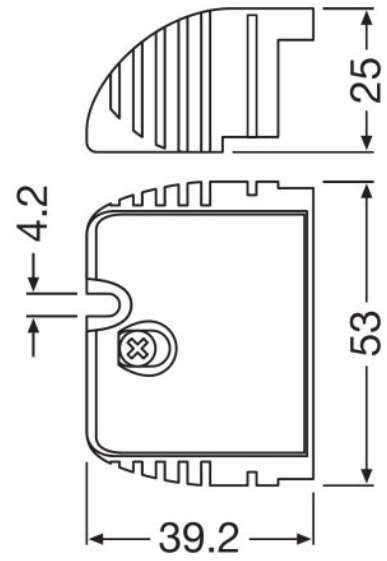
OT CABLE CLAMP A-STYLE



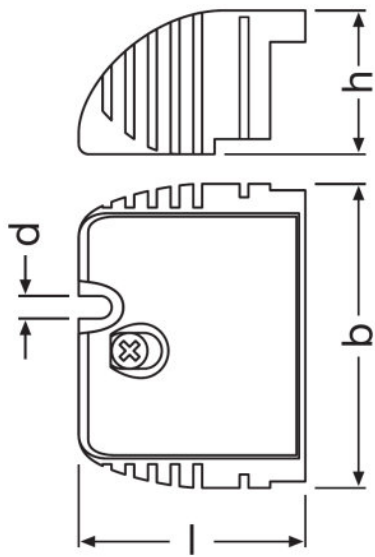
OT CABLE CLAMP B-STYLE



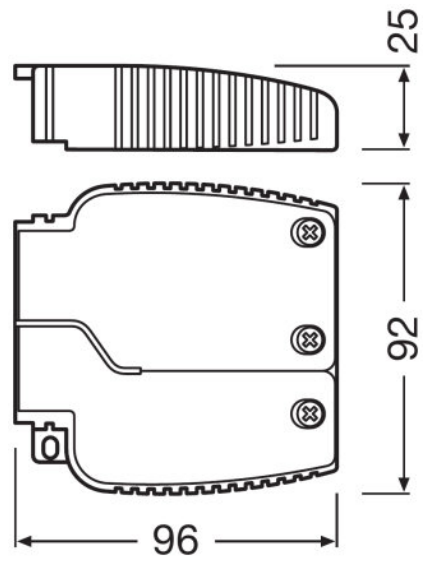
OT CABLE CLAMP D-STYLE



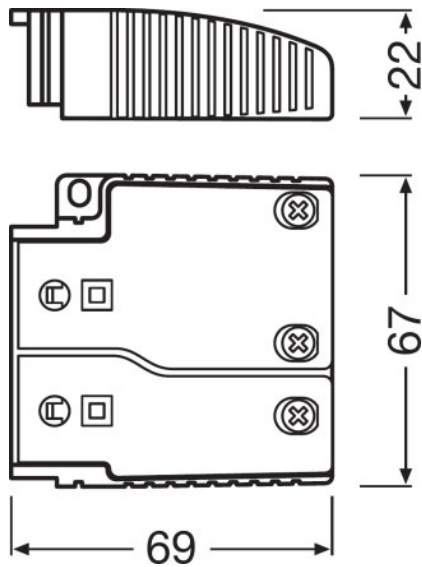
OT CABLE CLAMP E-STYLE



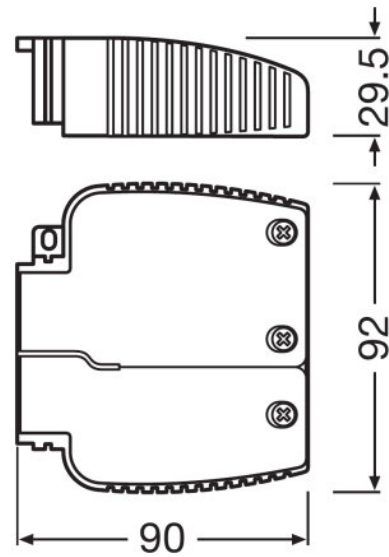
OT CABLE CLAMP F-STYLE



OT CABLE CLAMP A-STYLE TL



OT CABLE CLAMP B-STYLE LP TL



OT CABLE CLAMP B-STYLE TL

KÄYTTÖKOHDETTA KOSKEVA SUOSITUS

Lisätietoja käyttökohteesta ja kuvista on tuotteen teknisissä tiedoissa.

MYyntI JA TEKNINEN TUKE

Myynti ja tekninen tuki www.ledvance.fi

MAAKOHTAISET TIEDOT

Tuotteen kuvaus	Tuotekoodi	METEL-Code	SEG-numero	STK-numero	UK Org
OT CABLE CLAMP A-STYLE	4052899089570	-	7980717	4030363	-
OT CABLE CLAMP B-STYLE	4052899077881	-	7980715	4030361	-
OT CABLE CLAMP D-STYLE	4052899077904	-	7980716	-	-
OT CABLE CLAMP E-STYLE	4052899167896	-	-	4030354	-
OT CABLE CLAMP F-STYLE	4052899325555	-	-	4030360	-
OT CABLE CLAMP A-STYLE TL	4052899325982	-	-	4030364	-
OT CABLE CLAMP B-STYLE TL	4052899948051	-	-	4030362	-

LATAA TIETOJA

Tiedosto	
	Product Datasheet Cable clamp A style DS 101219 (EN)
	CAD aineisto CAD data IGS OT Cable Clamp A-Style
	CAD aineisto CAD data STEP OT Cable Clamp A-Style
	CAD aineisto PDF-tiedostona CAD data PDF OT Cable Clamp A-Style
	Product Datasheet 350858_Datasheet OT CABLE CLAMP B-STYLE
	CAD aineisto CAD data IGS OT Cable Clamp B-Style
	CAD aineisto CAD data STEP OT Cable Clamp B-Style
	CAD aineisto PDF-tiedostona CAD data PDF OT Cable Clamp B-Style
	Product Datasheet 497315_OT CABLE CLAMP D-STYLE
	CAD aineisto CAD Data D-Style-Cable Clamp
	CAD aineisto CAD Data D-Style-CableClamp STEP
	CAD aineisto PDF-tiedostona CAD Data D-Style-CableClamp PDF
	Product Datasheet 498136_OT Technical DS - Cable Clamp E style
	CAD aineisto CAD data IGS OT Cable Clamp E-Style
	CAD aineisto CAD data STEP OT Cable Clamp E-Style
	CAD aineisto PDF-tiedostona CAD data PDF OT Cable Clamp E-Style
	Product Datasheet 637617_Preliminary DS OT CABLE CLAMP F-STYLE (GB)
	CAD aineisto 673587_OT Cable Clamp F Style IGS 61119
	CAD aineisto 673588_OT Cable Clamp F Style STEP 61119
	CAD aineisto PDF-tiedostona 673589_OT Cable Clamp F Style CADPDF 61119
	CAD aineisto CAD data IGS OT Cable Clamp A-Style TL
	CAD aineisto CAD data STEP OT Cable Clamp A-Style TL
	CAD aineisto PDF-tiedostona CAD data PDF OT Cable Clamp A-Style TL

	User instruction OT CABLE CLAMP B-STYLE LP
	User instruction OT CABLE CLAMP B-STYLE LP
	CAD aineisto CAD data IGS OT Cable Clamp B-Style LP
	CAD aineisto CAD data STEP OT Cable Clamp B-Style LP
	CAD aineisto PDF-tiedostona CAD data PDF OT Cable Clamp B-Style LP
	User instruction 547465_OT Cable Clamp TL-B Instructions sheet
	Add-on - tekniset tiedot 592682_Cable Clamp B-Sytle Driver Assembly
	Asennus-/käyttöönnottoilmoitus 547465_OT Cable Clamp TL-B Instructions sheet
	CAD aineisto CAD data IGS OT Cable Clamp B-Style TL
	CAD aineisto CAD data STEP OT Cable Clamp B-Style TL
	CAD aineisto 3D 592683_Cable Clamp B-Sytle STEP
	CAD aineisto 3D 592684_Cable Clamp B-Sytle IGS
	CAD aineisto PDF-tiedostona CAD data PDF OT Cable Clamp B-Style TL

LOGISTISET TIEDOT

Tuotekoodi	Pakkausyksikkö (kpl/yksikkö)	Mitat (pituus x leveys x korkeus)	Bruttopaino	Tilavuus
4052899089587	Lähetyslaatikko 20	336 mm x 110 mm x 68 mm	672,00 g	2.51 dm ³
4052899077898	Lähetyslaatikko 20	300 mm x 107 mm x 76 mm	625,00 g	2.44 dm ³
4052899077911	Lähetyslaatikko 40	178 mm x 84 mm x 141 mm	1221,00 g	2.11 dm ³
4052899095861	Lähetyslaatikko 20	275 mm x 85 mm x 64 mm	380,00 g	1.50 dm ³
4052899325562	Lähetyslaatikko 20	278 mm x 87 mm x 70 mm	383,00 g	1.69 dm ³
4052899318359	Lähetyslaatikko 20	470 mm x 188 mm x 68 mm	1788,00 g	6.01 dm ³
4052899531000	Lähetyslaatikko 20	256 mm x 146 mm x 82 mm	777,00 g	3.06 dm ³
4052899268227	Lähetyslaatikko 20	470 mm x 188 mm x 68 mm	1788,00 g	6.01 dm ³

Tuotekoodi	Pakkausyksikkö (kpl/yksikkö)	Mitat (pituus x leveys x korkeus)	Bruttopaino	Tilavuus
------------	------------------------------	-----------------------------------	-------------	----------

Mainittu tuotekoodi kertoo pienimmän tilattavissa olevan tuotemäärän. Yksi toimitusyksikkö voi sisältää yhden tai useampia tuotteita. Kun teet tilausta, ilmoita määräksi yksi tai useampi toimitusyksikkö.

VASTUUVAPAUTUSLAUSEKE

Tietoja voidaan muuttaa ilman eri ilmoitusta. Virheet ja puutteet ovat mahdollisia. Muista aina käyttää uusinta julkaisua.