

# TUOTEPERHEEN TEKNISET TIEDOT

## DECOSTAR 35 TITAN

Halogeenikohdelamput, halk. 35 mm, MR11



---

### SOVELLUSALUEET

- Yleisvalaistus
- Myymälät
- Ravintolat, hotellit ja muut edustavat sovellukset
- Toimistot, julkiset rakennukset

---

### TUOTE-EDUT

- Kirkas korostusvalo
- Heijastimen taakse karkaava valo näyttää jatkuvasti sinertävältä
- Kylmäsideheijastin vähentää valonsäteen lämpöä jopa 66 %
- Kauttaaltaan muuttomaton valovoima ja muuttumaton värisijainti
- Litteä kirkas suojus
- Hyväksytty käytettäväksi avoimissa valaisimissa (IEC 60598-1)
- UV-suodatin
- Ei sisällä elohopeaa

---

### TUOTTEEN OMINAISUUDET

- Keskimääräinen kestoikä: 4 000 h
- 100 % himmennettävissä
- Värintoistoindeksi  $R_a$ : 100
- Värilämpötila: 3 000 K
- Halkaisija: 35 mm
- Heijastin

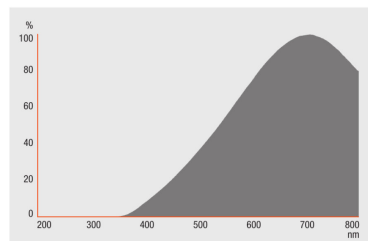
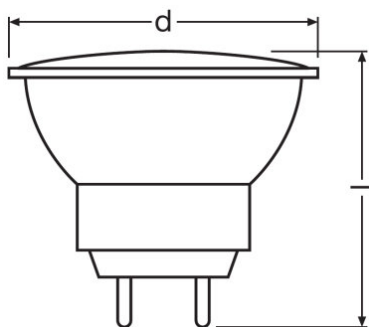
## TEKNISET TIEDOT

Tuotteen kuvaus	Sähkötekniset tiedot				Valonjakotiedot						
	Nimellisteho	Nimellisjännite	Rakenteellinen teho	Tehokerroin $\lambda$	Väriämpötila	Valon väri (EN 12464-1 mukaan)	Värintoistoindeksi Ra	Valovirran alenema eliniän loppu	Väriämpötila	Valovirta	Värintoistoindeksi Ra
DECOSTAR 35 TITAN 20 W 12 V 10° GU4	20,00 W	12 V	20,00 W	1,00	3000 K	Lämmin valkoinen	100	0,75	3000 K	270 lm	100
DECOSTAR 35 TITAN 20 W 12 V 36° GU4	20,00 W	12 V	20,00 W	1,00	3000 K	Lämmin valkoinen	100	0,75	3000 K	270 lm	100
DECOSTAR 35 TITAN 35 W 12 V 10° GU4	35,00 W	12 V	35,00 W	1,00	3000 K	Lämmin valkoinen	100	0,75	3000 K	580 lm	100
DECOSTAR 35 TITAN 35 W 12 V 36° GU4	35,00 W	12 V	35,00 W	1,00	3000 K	Lämmin valkoinen	100	0,75	3000 K	580 lm	100

Tuotteen kuvaus	Valaistustekniset tiedot			Mitat ja paino	Elinikä			Tuotteen täydentävät tiedot		
	Säteilykulma	Käynnistysaika	Lämpenemisaika (60 %)		Halkaisija	Lampun nimellinen elinikä	Lampun nimellinen elinikä	Kytkenäjäjaksojen määrä	Kanta (normitettu)	Elohopean määrä
DECOSTAR 35 TITAN 20 W 12 V 10° GU4	10 °	0,0 s	0,00 s	35,0 mm	4000 h	4000 h	100000	GU4	0,0 mg	Kyllä
DECOSTAR 35 TITAN 20 W 12 V 36° GU4	36 °	0,0 s	0,00 s	35,0 mm	4000 h	4000 h	100000	GU4	0,0 mg	Kyllä
DECOSTAR 35 TITAN 35 W 12 V 10° GU4	10 °	0,0 s	0,00 s	35,0 mm	4000 h	4000 h	100000	GU4	0,0 mg	Kyllä
DECOSTAR 35 TITAN 35 W 12 V 36° GU4	36 °	0,0 s	0,00 s	35,0 mm	4000 h	4000 h	100000	GU4	0,0 mg	Kyllä

Tuotteen kuvaus	Kapasiteetit		Sertifikaatit ja standardit	Maakohtaiset kategoriat
	Polttoasento	Himmennettävä	Energiankulutus	International Lamp Coding System
DECOSTAR 35 TITAN 20 W 12 V 10° GU4	Mikä tahansa	Kyllä	22 kWh/1000h	HRGS//UB-20-12-GU4-35/10
DECOSTAR 35 TITAN 20 W 12 V 36° GU4	Mikä tahansa	Kyllä	22 kWh/1000h	HRGS//UB-20-12-GU4-35/36

Tuotteen kuvaus	Kapasiteetit		Sertifikaatit ja standardit	Maakohtaiset kategoriat
	Polttoasento	Himmennettä vä	Energiankulutus	International Lamp Coding System
DECOSTAR 35 TITAN 35 W 12 V 10° GU4	Mikä tahansa	Kyllä	38 kWh/1000h	HRGS//UB-35-12-GU4-35/10
DECOSTAR 35 TITAN 35 W 12 V 36° GU4	Mikä tahansa	Kyllä	38 kWh/1000h	HRGS//UB-35-12-GU4-35/36



DECOSTAR 35 TITAN 20 W 12 V 10° GU4, DECOSTAR 35 TITAN 20 W 12 V 36° GU4, DECOSTAR 35 TITAN 35 W 12 V 10° GU4, DECOSTAR 35 TITAN 35 W 12 V 36° GU4

DECOSTAR 35 TITAN 20 W 12 V 10° GU4, DECOSTAR 35 TITAN 20 W 12 V 36° GU4, DECOSTAR 35 TITAN 35 W 12 V 10° GU4, DECOSTAR 35 TITAN 35 W 12 V 36° GU4

### KÄYTTÖKOHDETTA KOSKEVA SUOSITUS

Lisätietoja käyttökohteesta ja kuvista on tuotteen teknisissä tiedoissa.

### LOGISTISET TIEDOT

Tuotekoodi	Pakkausyksikkö (kpl/yksikkö)	Mitat (pituus x leveys x korkeus)	Bruttopaino	Tilavuus
4050300529318	Lähetyslaatikko 10	178 mm x 58 mm x 81 mm	220,00 g	0.84 dm <sup>3</sup>
4050300529332	Lähetyslaatikko 10	178 mm x 79 mm x 58 mm	206,00 g	0.82 dm <sup>3</sup>
4050300529356	Lähetyslaatikko 10	178 mm x 58 mm x 81 mm	220,00 g	0.84 dm <sup>3</sup>
4050300529370	Lähetyslaatikko 10	178 mm x 81 mm x 63 mm	206,00 g	0.91 dm <sup>3</sup>

Mainittu tuotekoodi kertoo pienimmän tilattavissa olevan tuotemäärän. Yksi toimitusyksikkö voi sisältää yhden tai useampia tuotteita. Kun teet tilausta, ilmoita määräksi yksi tai useampi toimitusyksikkö.

#### VASTUUVAPAUTUSLAUSEKE

Tietoja voidaan muuttaa ilman eri ilmoitusta. Virheet ja puutteet ovat mahdollisia. Muista aina käyttää uusinta julkaisua.