

# TUOTEPERHEEN TEKNISET TIEDOT

## DECOSTAR 51 SUPERSTAR 4000

Halogeenikohdelamput, halk. 51 mm, MR16



---

### SOVELLUSALUEET

- Yleisvalaistus
- Keittiövalaistus
- Päivällispöydän valaistus
- Peilivalaistus
- Työpaikan valaistus
- Myymälät
- Ravintolat, hotellit ja muut edustavat sovellukset

---

### TUOTE-EDUT

- Jopa 30 % energiansäästö IRC-tekniikalla (verrattuna perint. halogeenilamppuihin)
- Kirkas korostusvalaistus
- Merkittävästi pienemmät CO<sub>2</sub>-päästöt
- Kauttaaltaan muuttomaton valovoima ja muuttumaton värisijainti
- Hyväksytty käytettäväksi avoimissa valaisimissa (IEC 60598-1)
- UV-suodatin

---

### TUOTTEEN OMINAISUUDET

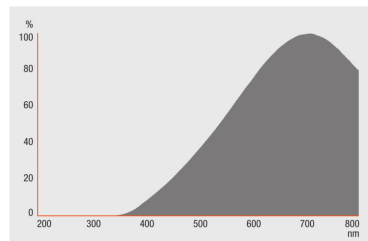
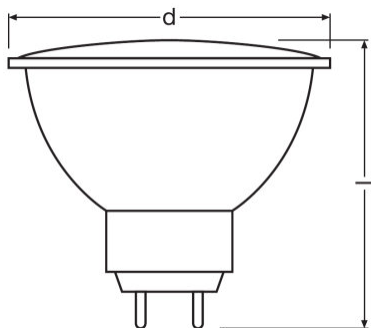
- Keskimääräinen kestoikä: 4 000 h
- 100 % himmennettävissä
- Värintoistoindeksi R<sub>a</sub>: 100
- Kanta: GU5.3
- Heijastin

## TEKNISET TIEDOT

Tuotteen kuvaus	Sähkötekniset tiedot				Valonjakotiedot						
	Nimellisteho	Nimellisjännite	Rakenteellinen teho	Tehokerroin $\lambda$	Väriämpötila	Valon väri (EN 12464-1 mukaan)	Värintoistoindeksi Ra	Valovirran alenema eliniän lopus	Väriämpötila	Valovirta	Värintoistoindeksi Ra
DECOSTAR 51 SST 4000 14 W 12 V 36° GU5.3	14,00 W	12 V	14,00 W	1,00	2800 K	Lämmin valkoinen	100	0,75	2800 K	180 lm	100
DECOSTAR 51 SST 4000 25 W 12 V 36° GU5.3	25,00 W	12 V	25,00 W	1,00	2900 K	Lämmin valkoinen	100	0,75	2900 K	370 lm	100
DECOSTAR 51 SST 4000 35 W 12 V 36° GU5.3	35,00 W	12 V	35,00 W	1,00	3000 K	Lämmin valkoinen	100	0,75	3000 K	550 lm	100

Tuotteen kuvaus	Valaistustekniset tiedot			Mitat ja paino	Elinikä			Tuotteen täydentävät tiedot		
	Säteilykulma	Käynnistysaika	Lämpenemisaika (60 %)	Halkaisija	Lampun nimellinen elinikä	Lampun nimellinen elinikä	Kytöntäjäjaksojen määrä	Kanta (normitettu)	Elohopean määrä	Elohopea vapaa
DECOSTAR 51 SST 4000 14 W 12 V 36° GU5.3	36 °	0,0 s	0,00 s	50,7 mm	4000 h	4000 h	100000	GU5.3	0,0 mg	Kyllä
DECOSTAR 51 SST 4000 25 W 12 V 36° GU5.3	36 °	0,0 s	0,00 s	50,7 mm	4000 h	4000 h	100000	GU5.3	0,0 mg	Kyllä
DECOSTAR 51 SST 4000 35 W 12 V 36° GU5.3	36 °	0,0 s	0,00 s	50,7 mm	4000 h	4000 h	100000	GU5.3	0,0 mg	Kyllä

Tuotteen kuvaus	Kapasiteetit		Sertifikaatit ja standardit	Maakohtaiset kategoriat
	Polttoasento	Himmennettävä	Energiankulutus	International Lamp Coding System
DECOSTAR 51 SST 4000 14 W 12 V 36° GU5.3	Mikä tahansa	Kyllä	16 kWh/1000h	HRGS//UB-14-12-GU5.3-51/36
DECOSTAR 51 SST 4000 25 W 12 V 36° GU5.3	Mikä tahansa	Kyllä	27 kWh/1000h	HRGS//UBIB-25-12-GU5.3-51/36
DECOSTAR 51 SST 4000 35 W 12 V 36° GU5.3	Mikä tahansa	Kyllä	38 kWh/1000h	HRGS//UB-35-12-GU5.3-51/36



DECOSTAR 51 SST 4000 14 W 12 V 36°  
GU5.3, DECOSTAR 51 SST 4000 25 W 12  
V 36° GU5.3, DECOSTAR 51 SST 4000  
35 W 12 V 36° GU5.3

DECOSTAR 51 SST 4000 14 W 12 V 36°  
GU5.3, DECOSTAR 51 SST 4000 25 W 12  
V 36° GU5.3, DECOSTAR 51 SST 4000  
35 W 12 V 36° GU5.3

### KÄYTTÖKOHDETTA KOSKEVA SUOSITUS

Lisätietoja käyttökohteesta ja kuvista on tuotteen teknisissä tiedoissa.

### LOGISTISET TIEDOT

Tuotekoodi	Pakkausyksikkö (kpl/yksikkö)	Mitat (pituus x leveys x korkeus)	Bruttopaino	Tilavuus
4008321931931	Lähetyslaatikko 10	290 mm x 134 mm x 254 mm	625,46 g	9.87 dm <sup>3</sup>
4058075008373	Lähetyslaatikko 20	290 mm x 254 mm x 134 mm	876,00 g	9.87 dm <sup>3</sup>
4008321202741	Lähetyslaatikko 10	290 mm x 134 mm x 254 mm	612,24 g	9.87 dm <sup>3</sup>
4058075008397	Lähetyslaatikko 20	290 mm x 254 mm x 134 mm	870,00 g	9.87 dm <sup>3</sup>

Tuotekoodi	Pakkausyksikkö (kpl/yksikkö)	Mitat (pituus x leveys x korkeus)	Bruttopaino	Tilavuus
4008321202727	Lähetyslaatikko 10	290 mm x 134 mm x 254 mm	596,10 g	9.87 dm <sup>3</sup>
4058075008410	Lähetyslaatikko 20	290 mm x 254 mm x 134 mm	868,00 g	9.87 dm <sup>3</sup>

Mainittu tuotekoodi kertoo pienimmän tilattavissa olevan tuotemäärän. Yksi toimitusyksikkö voi sisältää yhden tai useampia tuotteita. Kun teet tilausta, ilmoita määräksi yksi tai useampi toimitusyksikkö.

#### VASTUUVAPAUTUSLAUSEKE

Tietoja voidaan muuttaa ilman eri ilmoitusta. Virheet ja puutteet ovat mahdollisia. Muista aina käyttää uusinta julkaisua.